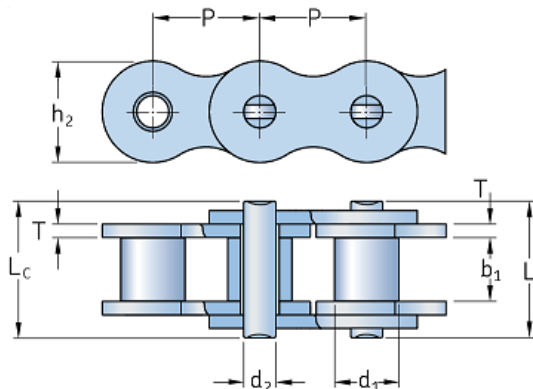


PHC 40-1X10FT



| | |
|--|------|
| Rozteč P (mm) | 12.7 |
| Rozteč P (in) | 0.5 |
| Průměr válečku d1 max (mm) | 7.95 |
| Roller diameter d1 max (in) | 0.31 |
| Šíře mezi vnitřními destičkami b1 min (mm) | 7.85 |
| Width between inner plates b1 min (in) | 0.31 |
| Průměr čepu d2 max (mm) | 3.96 |
| Pin diameter d2 max (in) | 0.16 |
| Výška destičky h2 max (mm) | 12 |
| Plate height h2 max (in) | 0.47 |
| Tloušťka destičky T max (mm) | 1.5 |
| Plate thickness T max (in) | 0.06 |
| Hmotnost (kg/m) | 0.62 |
| Weight (lbs/ft) | 0.42 |

© SKF je registrovaná obchodní značka SKF Group.

© SKF Group 2012

Obsah této publikace je chráněn autorským právem vydavatele a nesmí být reprodukován (ani výňatky) bez jeho předchozího písemného souhlasu. Přestože kontrole správnosti údajů uvedených v této tiskovině byla věnována nejvyšší péče, nelze přijmout odpovědnost za ztráty či škody, ať už přímé, nepřímé nebo následné, které byly způsobeny použitím informací uvedených v této publikaci.